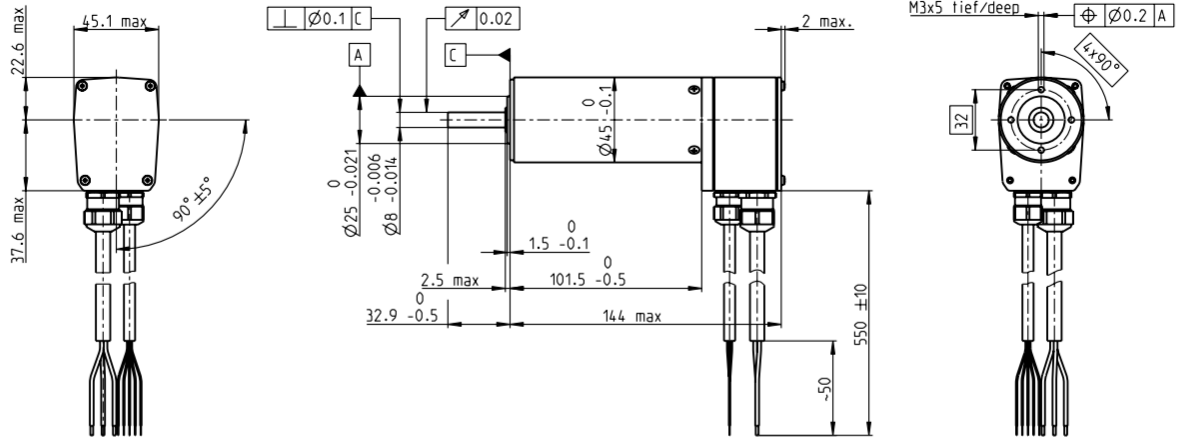


# EC 45 Ø45 mm, 无刷, 250 w



M 1:4

- 库存零件系列
- 标准系列
- 特殊系列 (按客户要求)

产品编号							
136210	136207	136211	136208	136212	136209		

电机参数							
<b>额定电压下的数据</b>							
1 额定电压	V	24	24	36	36	48	48
2 空载转速	rpm	8670	5000	10400	6010	10700	6160
3 空载电流	mA	897	341	834	312	656	244
4 额定转速	rpm	7970	4300	9730	5320	10000	5490
5 额定转矩 (最大连续转矩)	mNm	311	331	312	341	316	347
6 额定电流 (最大持续电流)	A	12.5	7.51	10.2	6.21	7.94	4.86
7 堵转转矩	mNm	4400	2540	5750	3320	6110	3530
8 堵转电流	A	167	55.8	175	58.3	143	47.7
9 最大效率	%	86	85	87	86	87	87
<b>电机常数</b>							
10 相间电阻	Ω	0.143	0.43	0.206	0.617	0.336	1.01
11 相间电感	mH	0.0565	0.17	0.0883	0.265	0.149	0.448
12 转矩常数	mNm/A	26.3	45.5	32.8	56.9	42.7	73.9
13 转速常数	rpm/V	364	210	291	168	224	129
14 转速/转矩梯度	rpm/mNm	1.98	1.98	1.82	1.82	1.76	1.76
15 机械时间常数	ms	4.34	4.34	3.99	3.99	3.85	3.85
16 转子惯量	gcm <sup>2</sup>	209	209	209	209	209	209

特性参数		运行范围		提示	
<b>热参数</b>					
17 机壳-环境热阻	1.7 K/W			<p><b>连续运行</b> 根据表中列出的热阻值 (第17和18项), 在环境温度为25°C时, 电机在此范围连续运转绕组将达到最高允许温度 = 电机发热极限状态。</p> <p><b>短时运行范围</b> 电机可以短时过载运行 (可重复)。</p> <p><b>电机额定功率曲线</b></p>	
18 绕组-机壳热阻	1.1 K/W				
19 绕组热时间常数	31 s				
20 电机热时间常数	1570 s				
21 环境温度	-20...+100°C				
22 最高绕组温度	+125°C				
<b>机械参数 (预紧滚珠轴承)</b>					
23 最高允许转速	12000 rpm				
24 轴向载荷下的轴向间隙	< 20 N: 0 mm > 20 N: max. 0.15 mm				
25 径向间隙	预紧				
26 最大轴向载荷 (动态)	16 N				
27 最大允许安装力 (静态) (静态、轴支撑)	182 N				
28 最大径向载荷, 距法兰5 mm处	5000 N				
	180 N				

其它参数		maxon模块化系统		详情请见目录页码42	
29 电机磁极对数	1	行星齿轮箱	1	编码器 HEDL 9140	500 CPT,
30 相数	3	Ø42 mm	3	3通道	493页
31 电机质量	1150 g	3-15 Nm	405页	解析器 Res 26	Ø26 mm
防护	IP54*	4-30 Nm	411页	10 V	496页
所列参数均为标称值。		行星齿轮箱	412页	制动器 AB 28	24 VDC
<b>电机连接 (导线AWG 16)</b>		Ø52 mm	411页	0.4 Nm	536页
导线 1	电机绕组 1	4-30 Nm	412页		
导线 2	电机绕组 2	行星齿轮箱			
导线 3	电机绕组 3	Ø62 mm			
<b>传感器连接 (导线 AWG 24)<sup>1</sup></b>		6.2-38.5 Nm			
白	霍尔传感器 3				
棕色	霍尔传感器 2				
绿色	霍尔传感器 1				
黄色	接地				
灰色	V <sub>Hall</sub> 4.5...24 VDC				
霍尔传感器电路图, 见 57页					
<sup>1</sup> 如果与解析器一起安装则没有导线					

\* 只有法兰端安装密封后才能达到相应的防护等级。